

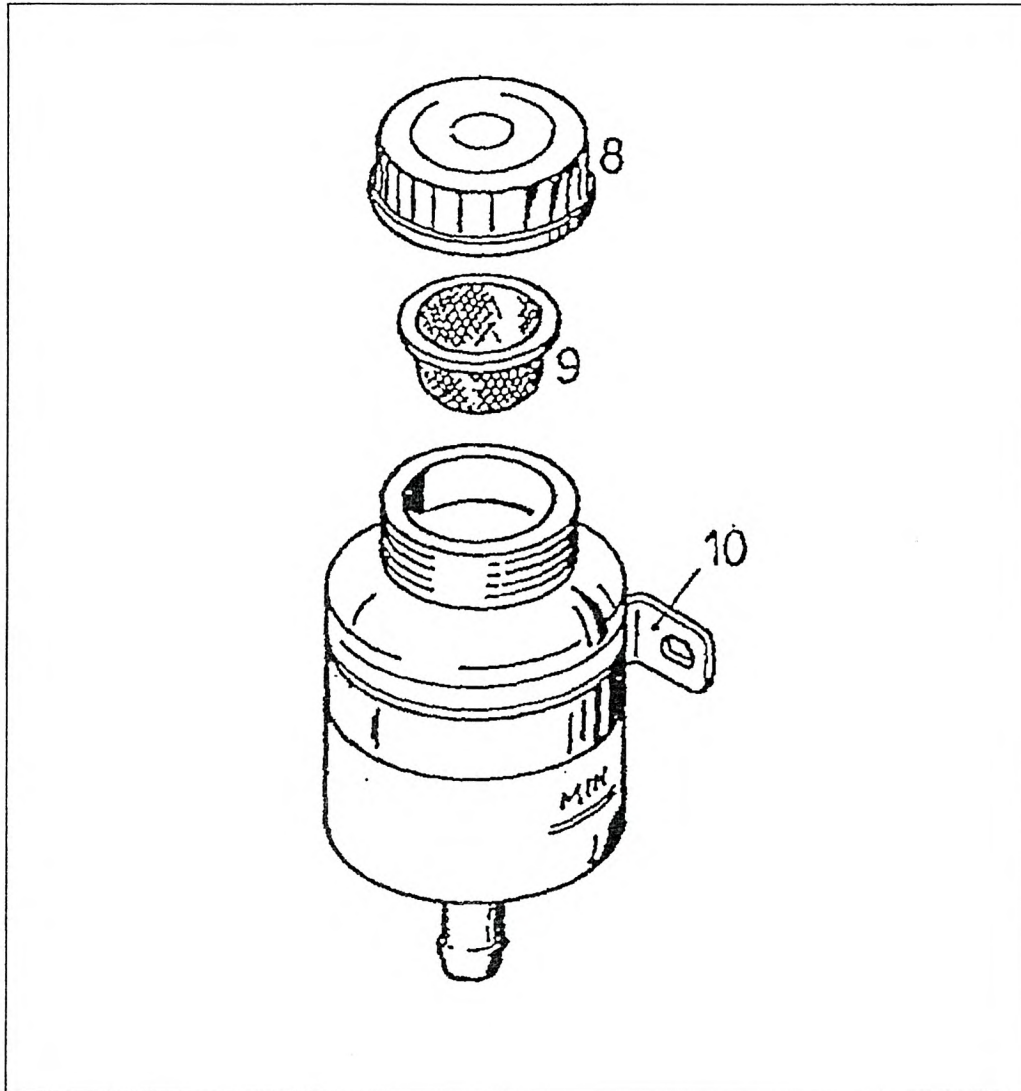
RESERVOIR
 AUSGLEICHBEHAELTER
 RESERVOIRE

997-017-58205

Figure
 Bild
 Figure

1758205

1300-03



Item Pos. Réf	Part No. Teil-Nr. Pièce No	Designation Benennung Désignation	all alle tous	Qty/assy Stck/Variante Pièce/ensemble								Figure Bild Figure	
				A	B	C	D	E	F	G	H		
	997-017-58205	RESERVOIR ASSY. AUSGLEICHBEHAELTER KPL. RESERVOIRE DE COMPENSAT CPL.											
8	997-084-63348	CAP VERSCHLUSSDECKEL COUVERCLE FERMETURE	1										
9	997-014-14615	STRAINER SIEB TAMIS	1										
10	997-073-01783	CLAMP BEFESTIGUNGSSCHELLE COLLIER DE FIXATION	1										